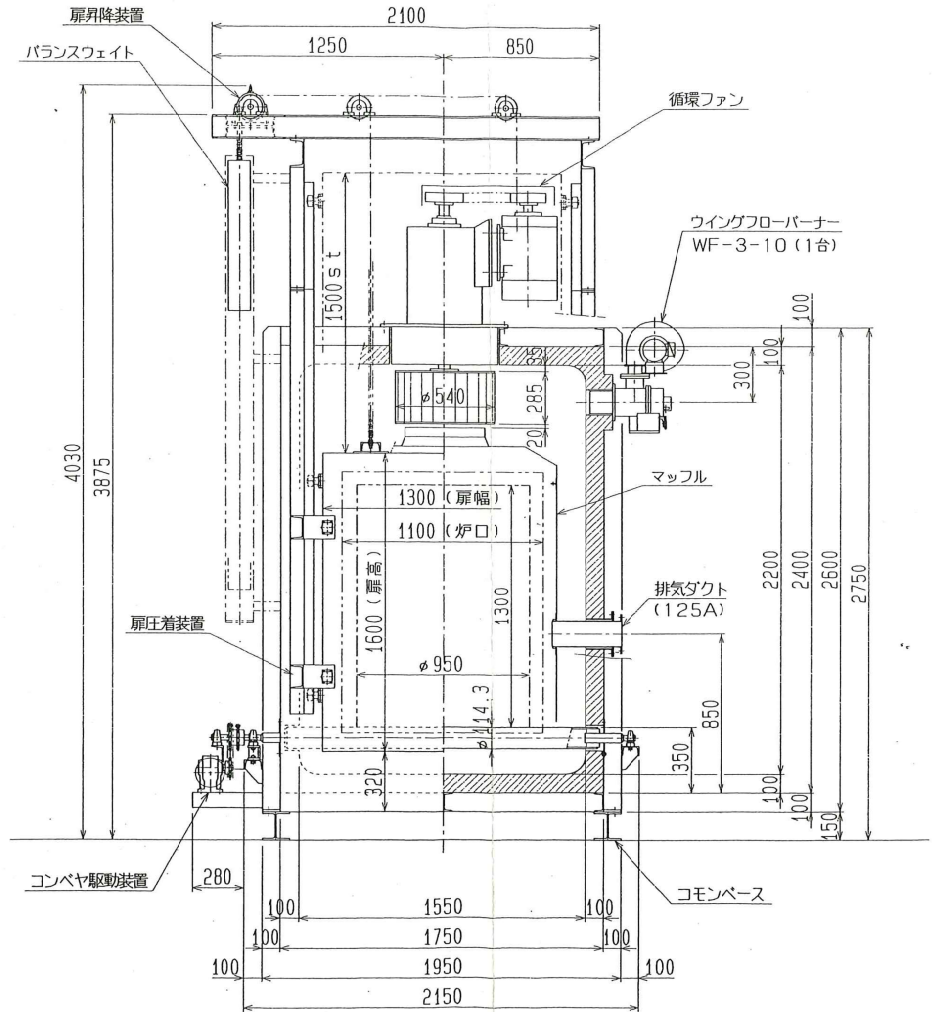
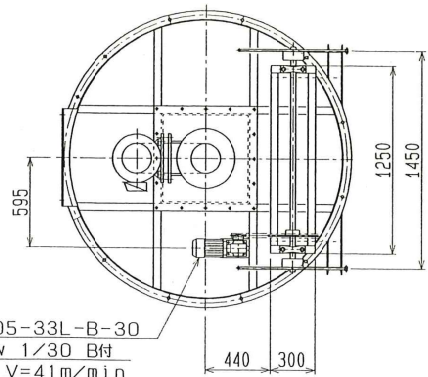


時効炉

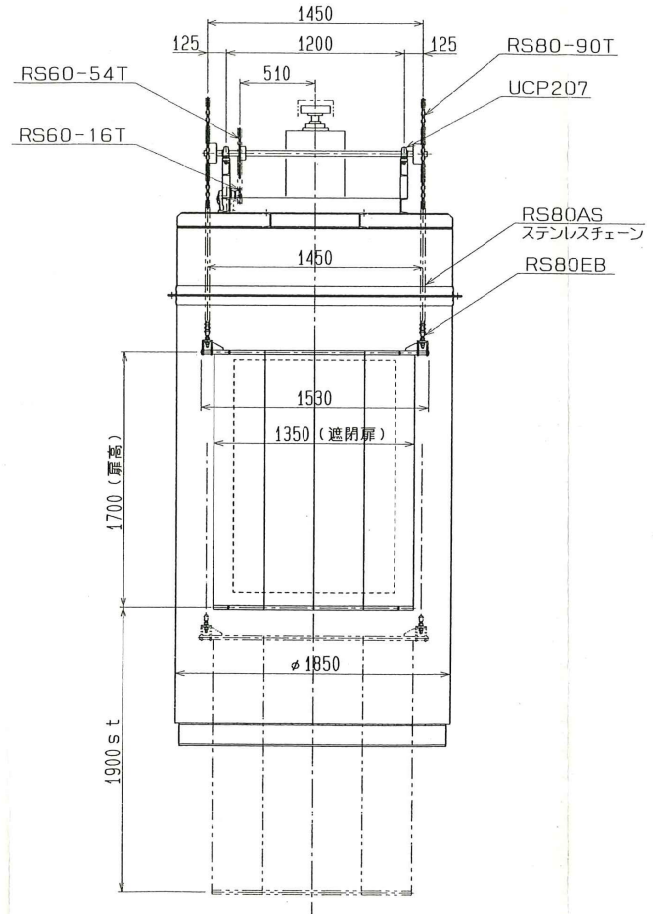
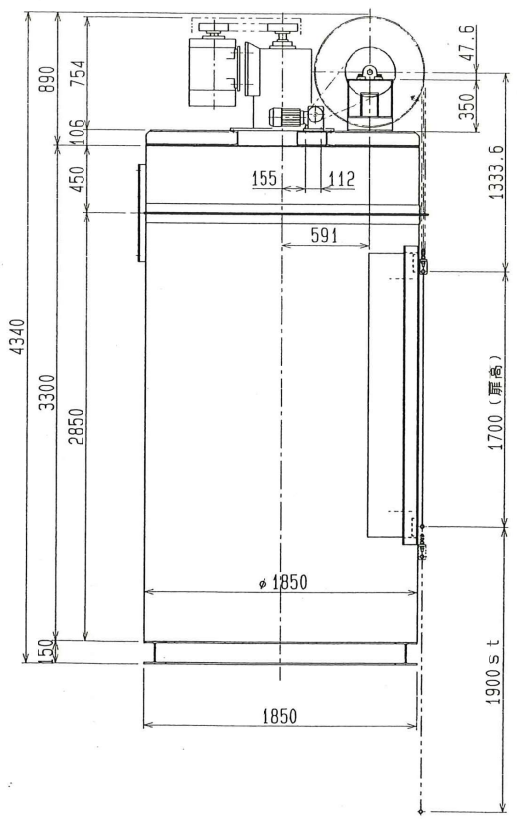


承認		検図		名称	アルミ合金熱処理設備 時効炉 組立図	図番	21028002	△	E
				設計	本間 01.5.25	縮尺	1/20	新潟ファーン工業株式会社 A2	

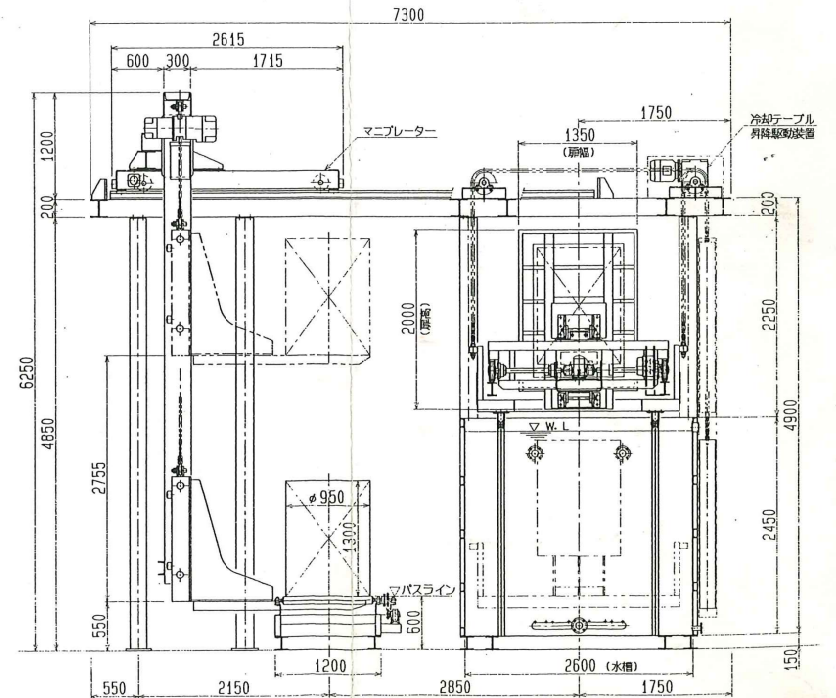
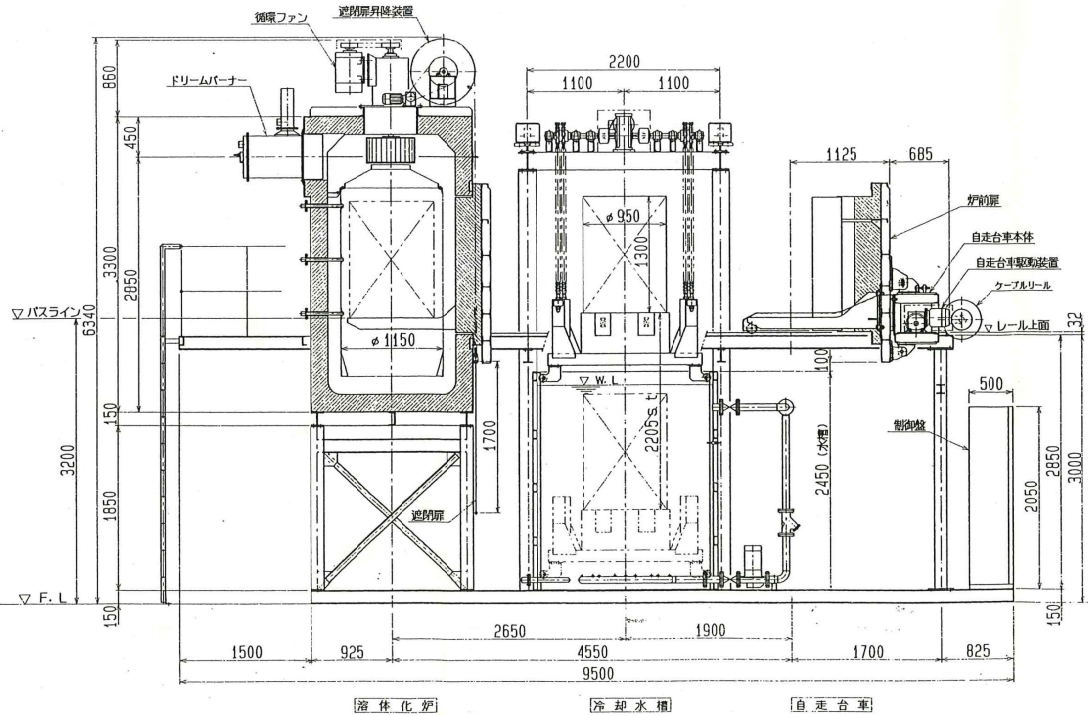
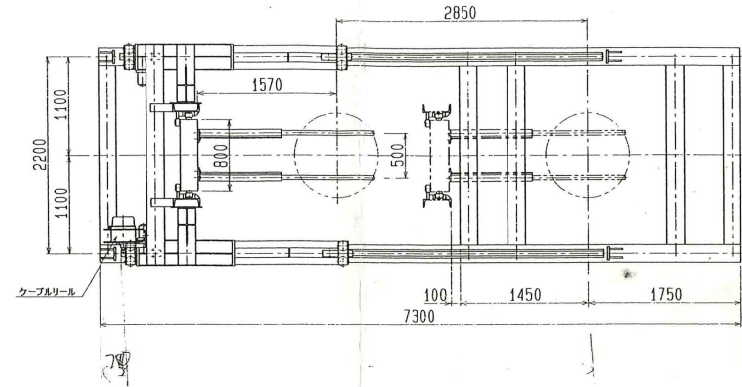
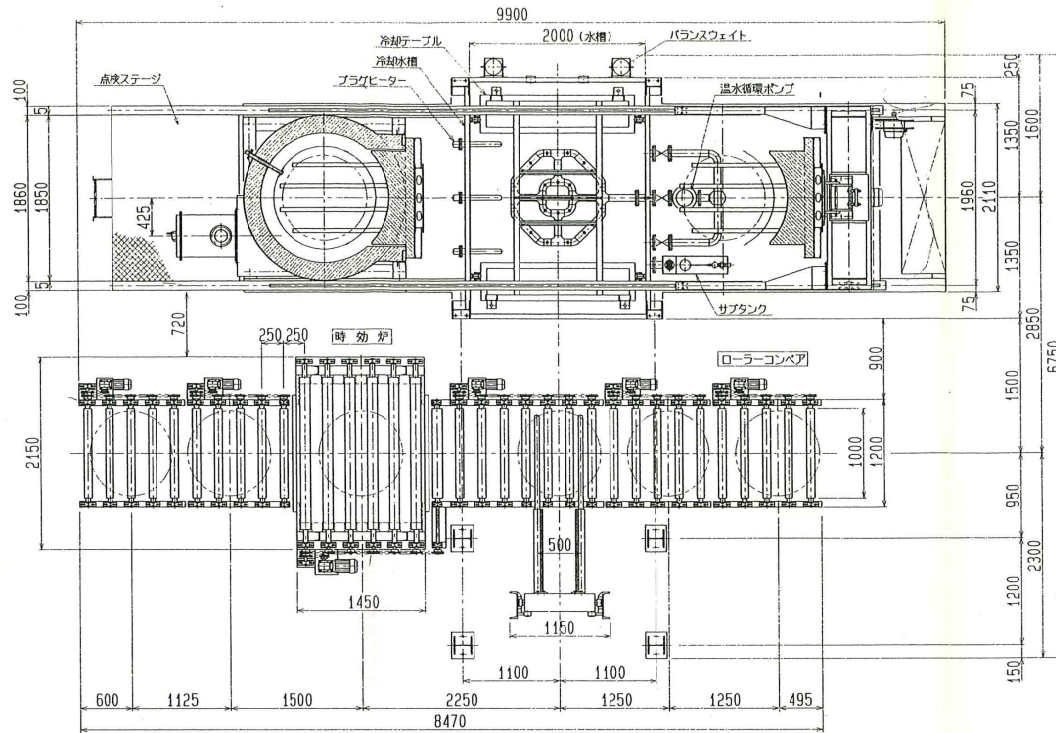


炉前側

RNHM05-33L-B-30  
 0.4Kw 1/30 B付  
 昇降速度 V=41m/min  
 開閉時間 2.8 sec



承認		検図		名称	アルミ合金熱処理設備	図番	21028151	A
				遮閉扉昇降装置 組立図		新潟ファーンエス工業株式会社		
				設計	本間 01.5.9	縮尺	1/25	



名称 アルミニウム合金熱処理設備  
 全体組立図  
 図番 21028001  
 承認 後図 設計 本間 Q1.6.8 縮尺 1/30 新潟ファーンズ工業株式会社 A1