

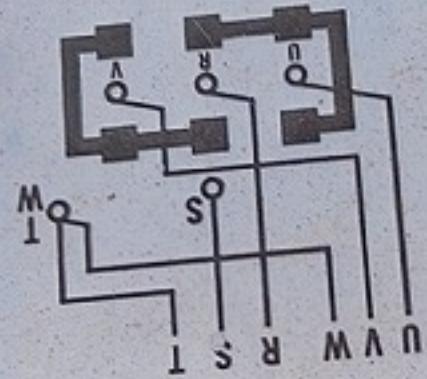
SWITCH

REVERSIBLE  
TYPE RS30

△41-4693  
250V 3.7kW

3φ

Ⓚ KASUGA E. W. LTD.



FOR  
REV.

JAPAN  
K56536





EXCER  
12/11/02

EXCER  
12/11/02





ペーダーマシン

型式

BKA

番号

9007618

製造年月

900年0月

株式会社 松田精機



