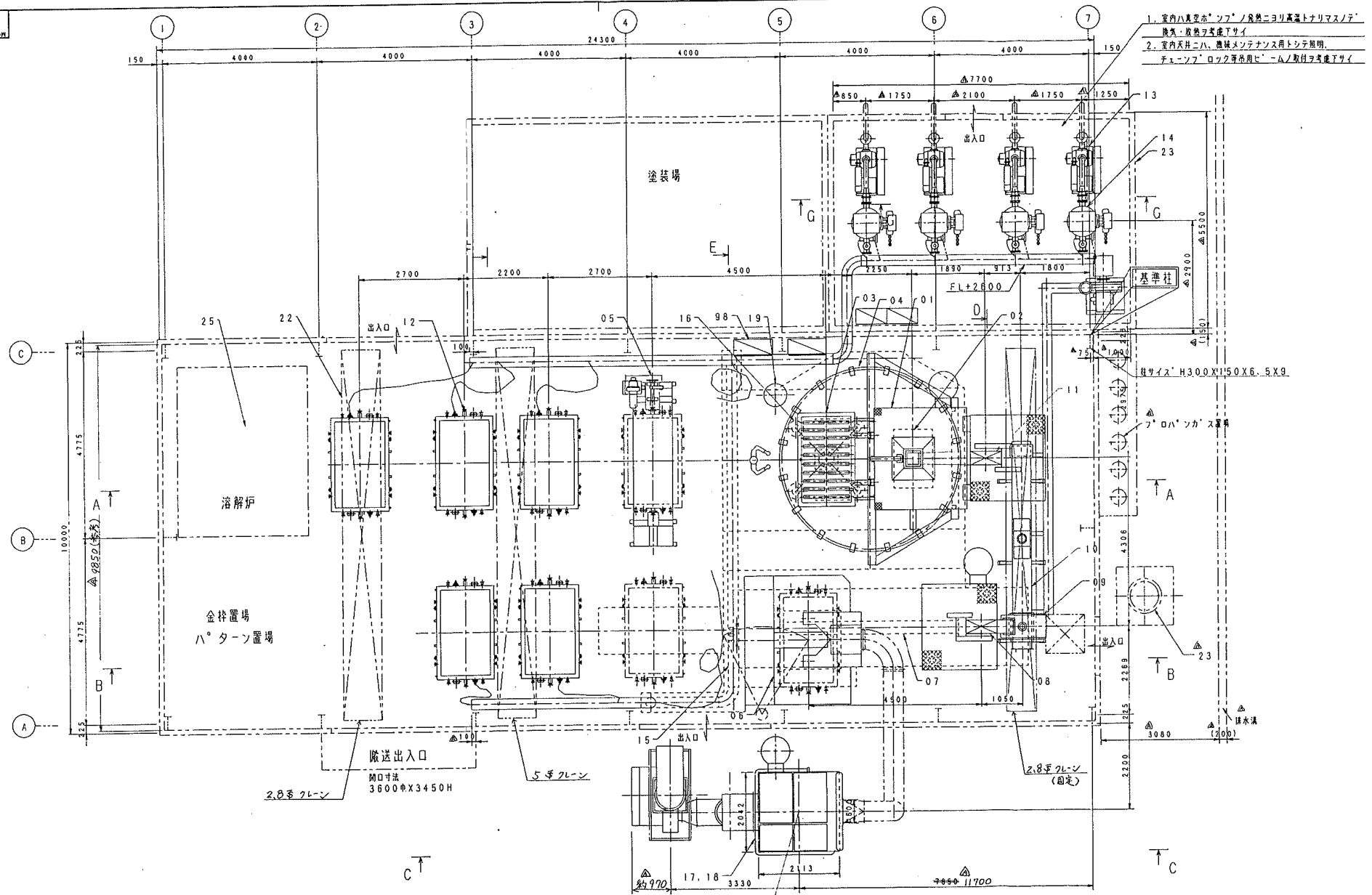


912208-17 V.K.K. L1-802216 ON 9A0/13000



- 1. 室内ハスライホップ / 発熱ニヨリ高温トナリマスノデ
換気・放熱ヲ考慮テサイズ
- 2. 室内天井ニハ、換気メソチナス用トシテ説明。
チェーンフック等用トシテ - ムノ取付ヲ考慮テサイズ

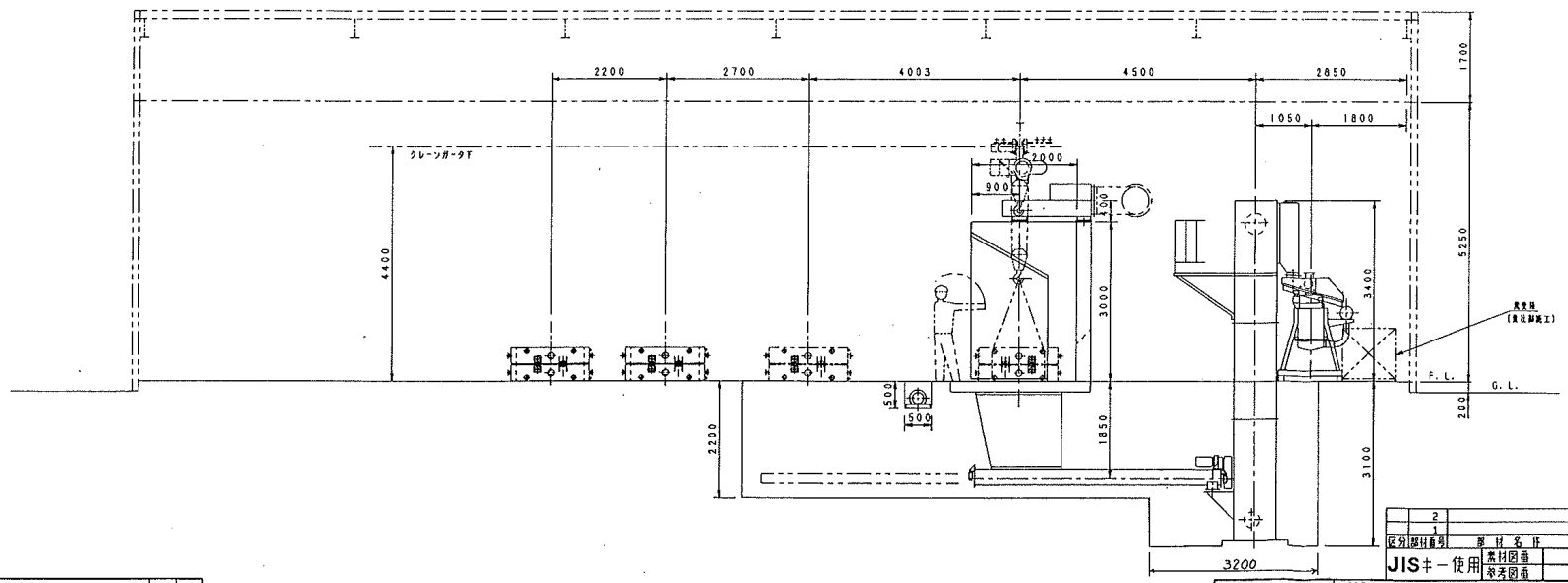
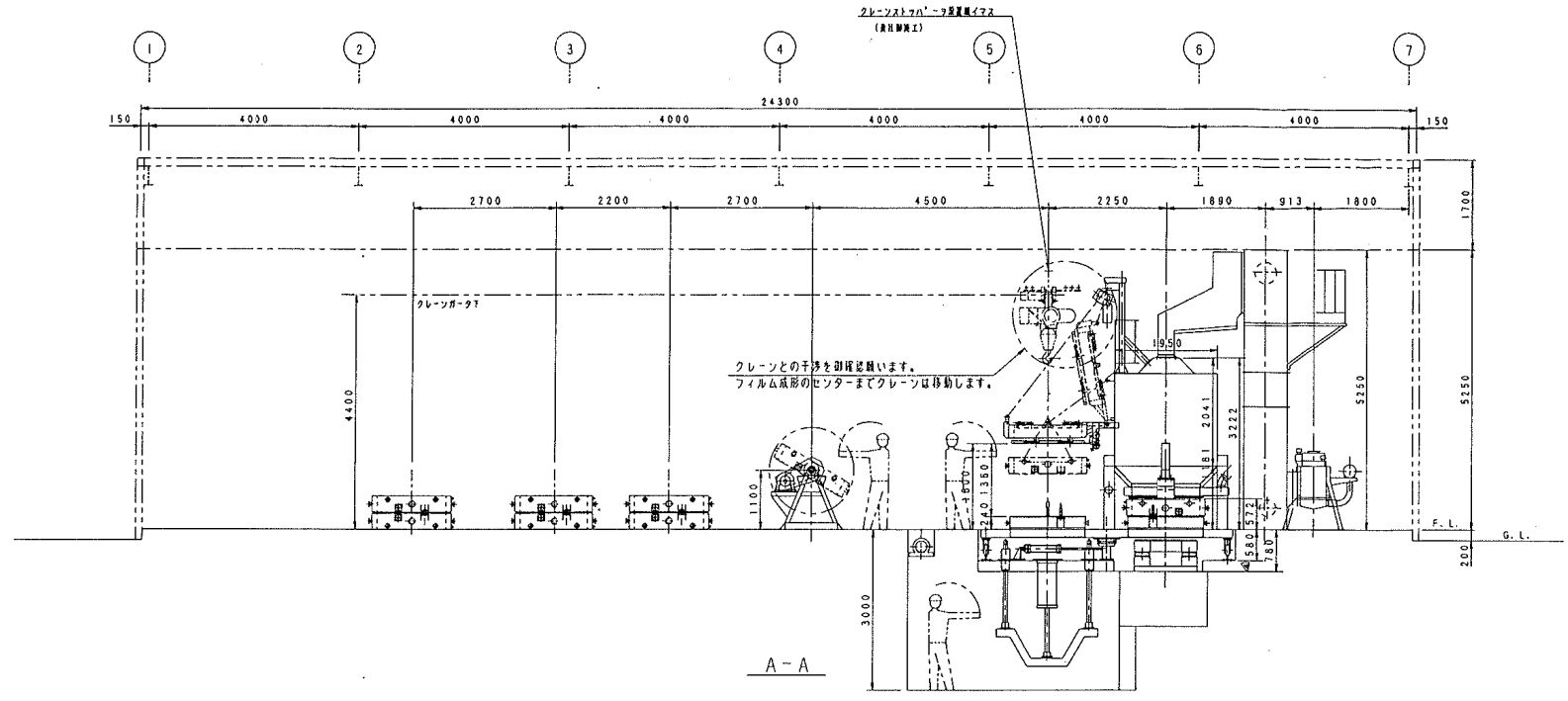
(貴社御施工)
 黒炭機ヨリノ換気ノライン図取付計画工サイズ
 高ニタラサナイ。(産後設置)
 運転中ニ戻セルコト(ト)ア設置
 発熱サセナイコト(防塵力ハ)取付
 主軸ニ均一ニ流セルコト

Vプロセス铸造設備
 P-833851

2									
1									
区別図番	部名	寸法	材料	数量	単位	製法	備考	製法	備考
JISキ-使用 素材図書 参考図書									

三角法	MODEL	GTコード				
APPROVED	CHECKED	DESIGNED	SCALE	MATERIAL	WEIGHT	NAME
(印)	(印)	CHIKYU	1:150			Vプロセス铸造設備計画
新東工業株式会社		SINTOKOGIO, LTD.				
V. K. K. L1-802216		Dwg No. SUFFIX MARK PAPER				
シントコギョ		A1				

REV.	DATE	NOTE	APPR.	CHECK
97.9		(初) 変更=ヨル		
97.7		(初) 全断面変更=ヨル		
97.6		御都合ニ依リ変更、A番トスル		



REV.	DATE	REVISIONS	BY	CHECK
97.8		(1/5) 変更=ヨル	加藤	
97.7		(4/5) 全行図面変更=ヨル	加藤	
97.6		棚付台ヒ=依り変更, A 番トスル	加藤	

区分	材料名	寸法	材質	面積	重量
2					

新東工業株式会社
SINTOKOGIO, LTD.

MODEL GT コート

APPROVED CHECKED DESIGNED SCALE MATERIAL WEIGHT NAME

1:50

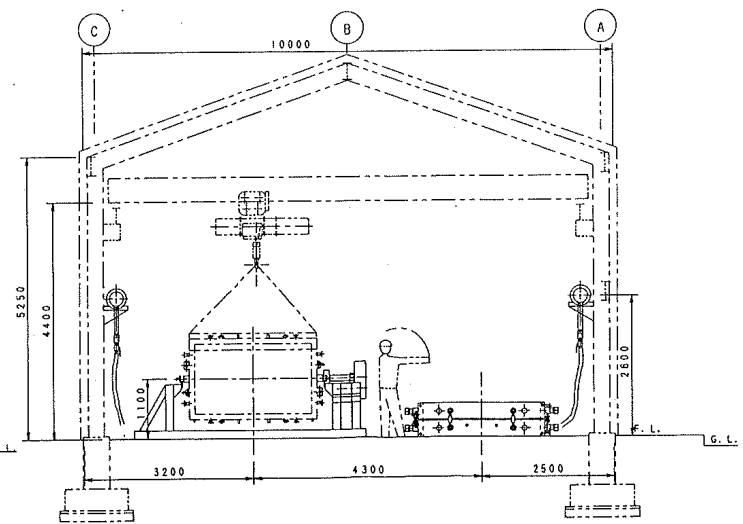
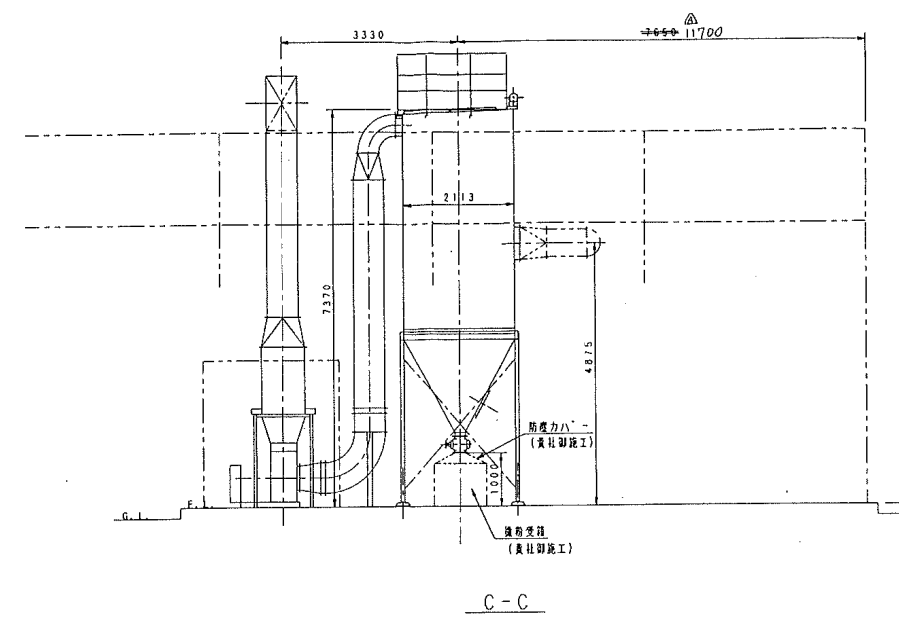
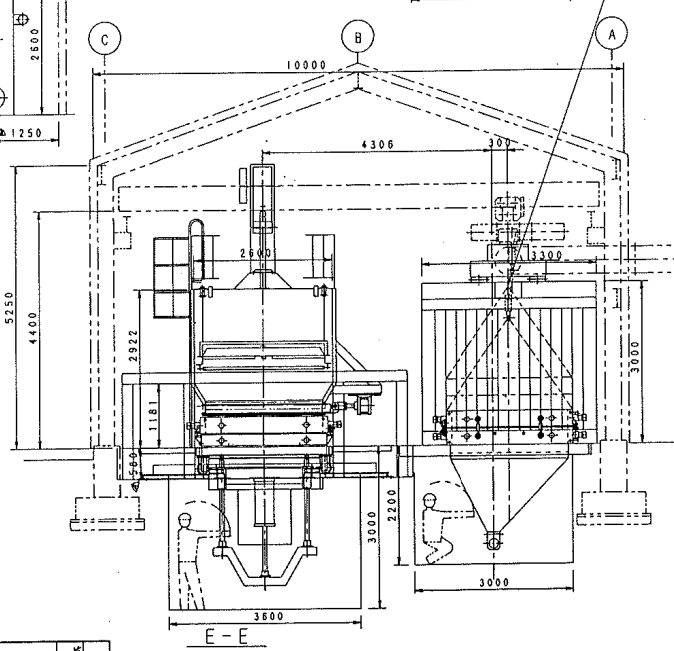
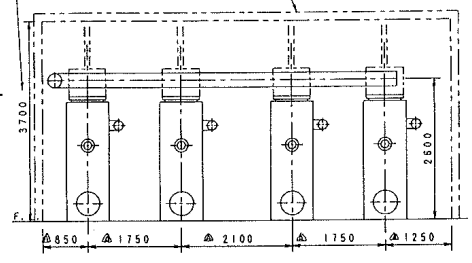
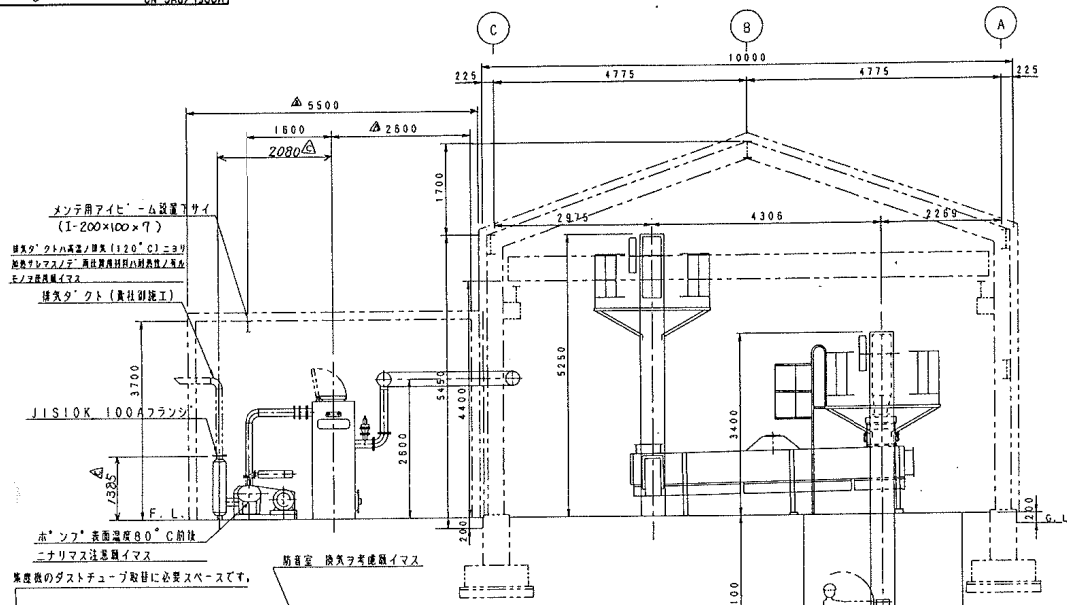
DWG NO. V.K.K. LI-802216

SHEET NO. 2

PAGE 6

PAPER A1

912208-17 'X'X'A
GN 0A0/1300H



フック上昇機マデ'上ゲ'ルトフット'本体トワイヤカ'干涉シマス、フット'出入り時フックガ'鼠クナル程吊角度調整下サイ

REV.	DATE	NOTE	APPROV.	CHECK
△ 97.0		ホップ排れアウト機構仕様変更		
△ 97.2		(1/2) 左付図面変更ニヨル		
△ 97.6		脚付台ニ依リ変更、A番トスル		

三 角 法		MODEL	GT コード	
APPROVED	CHECKED	DESIGNED	SCALE	MATERIAL
新東工業株式会社 SINTOKOGIO, LTD.		SCALE	WEIGHT	NAME
V.P. 新東工業株式会社		DWG NO.	SUFFIX	PAPER
V..K.K. L1-802216		A1		

C-C
D-D
E-E
F-F
G-G